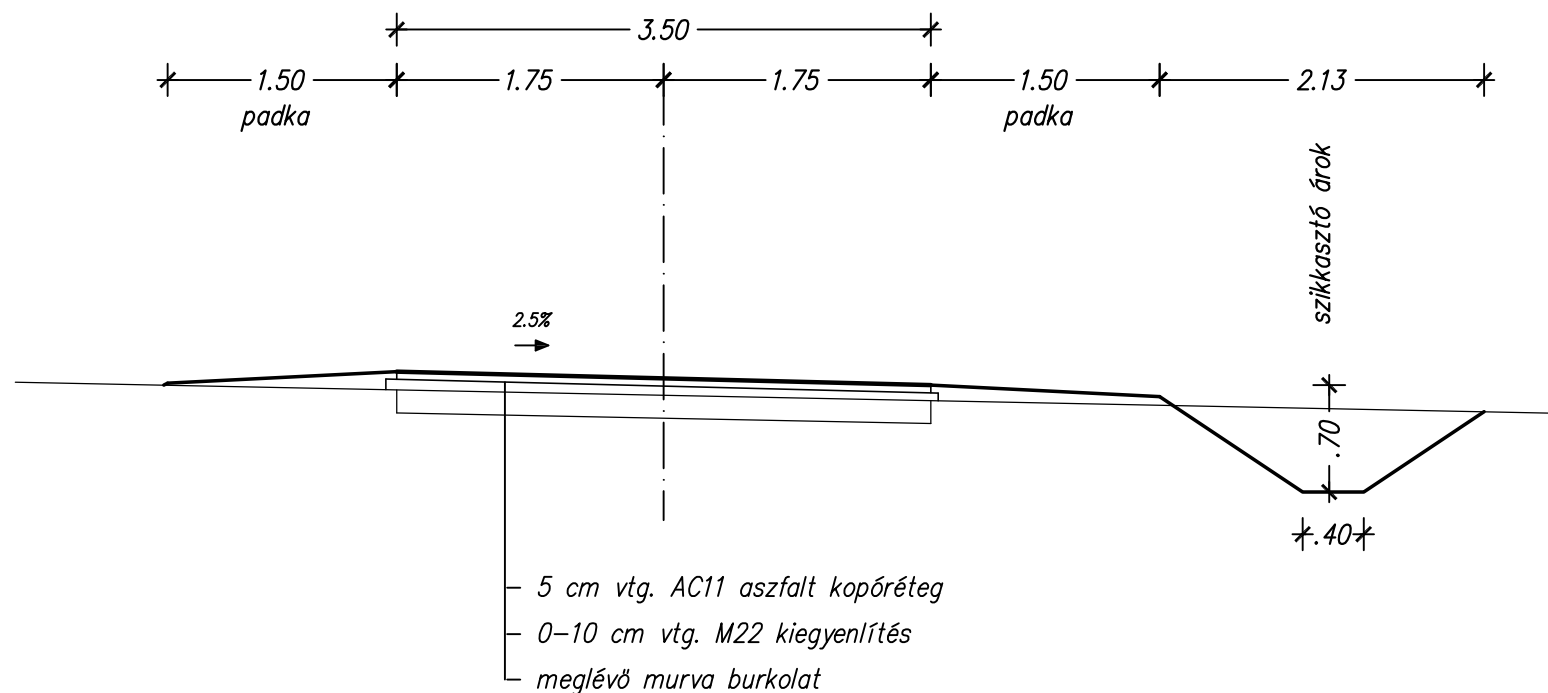
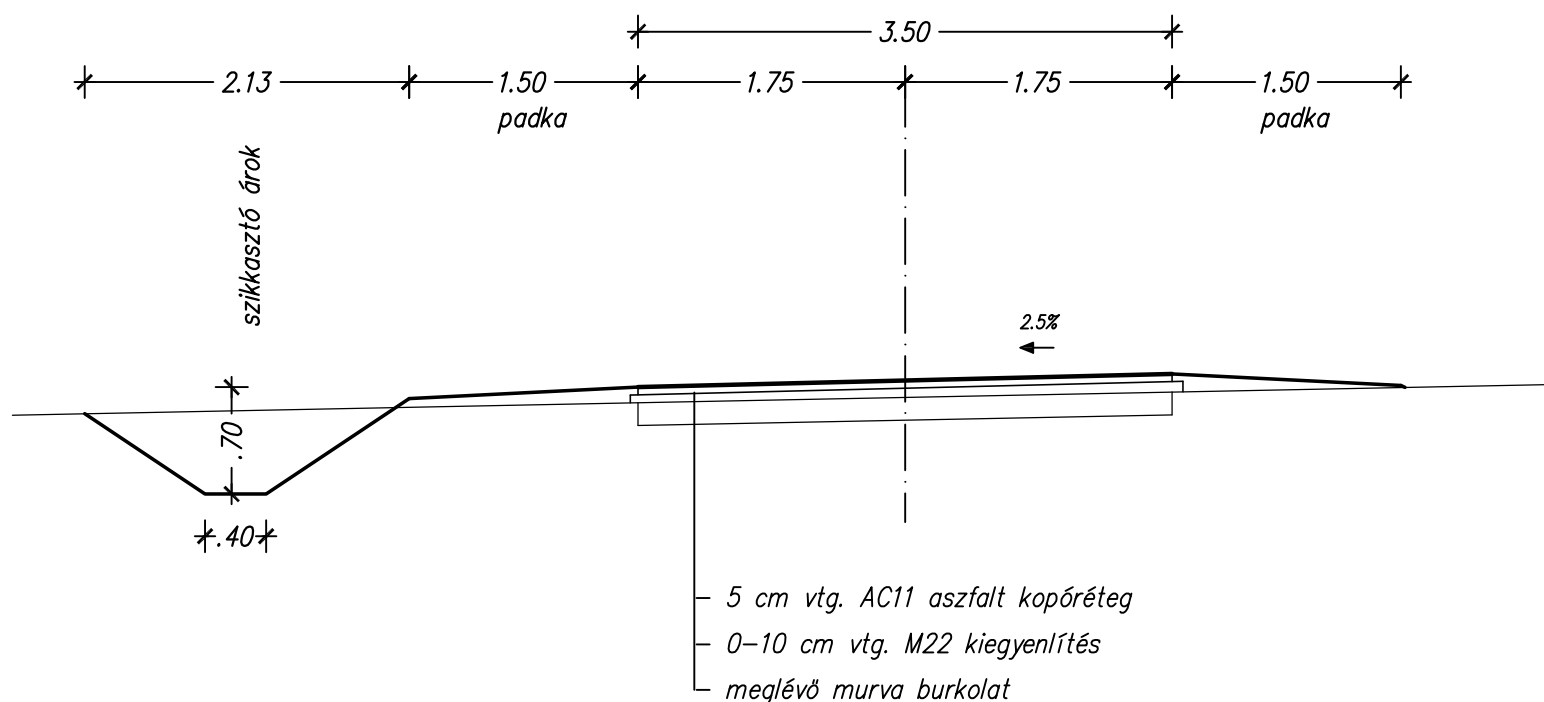


A-A metszet



B-B metszet



NYÉK Soft Tervező Kft.

Cím: 9028 Győr, Régi Veszprémi út 7.
Tel/Fax: +36-96-550-322
Mobil: +36-70-3800-448
Email: soft@nyekgroup.hu

| | | |
|---|---|--------------------------------------|
| Megrendelő neve: Bakonyszentlászló Község Önkormányzata 8431 Bakonyszentlászló, Vak Bottyán u. 1. | Dátum: 2016.10. | Munkaszám: 2016/75 |
| Megrendelés tárgya: Bakonyszentlászló, Jókai utca folytatásában a (0407) hrsz-ú telken lévő földút szilárd burkolattal való átépítése Bakonyszentlászló, Arany J. u. (hrsz.: 0407) | Tervfajta: ET. | Rajzszám: U-3 |
| Rajz megnevezése: MINTAKERESZTSZELVÉNYEK | Lépték: M=1:50 | Rajzterület: 0.354 m ² |
| A TERV A TERVEZŐ SZELLEMI TULAJDONA, MELYNEK VÉDELME TÖRVÉNY BIZTOSITJA. | Tervező: Nyitrai Zsolt KÉ-K/08-0882 | Szerkesztő: Nusser Gabriella |